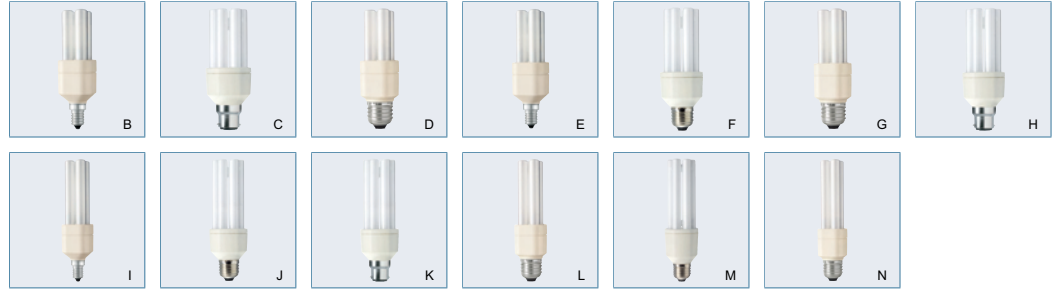


## Enerji Tasarruflu Tüp Şekli MASTER PL Elektronik



### Ampul:

- Profesyonel kullanımlar için enerji tasarruflu MASTER ampuller

### Özellikleri:

- Enkandesan ampullere göre daha uzun ömürlü alternatif, farklı watt değerleri ve renklerde modelleri mevcuttur
- Tüm modellerde Avrupa enerji verimliliği etiketlendirmesinde A sınıfındadır
- Ömrü boyunca yüksek lümen kararlılığına sahiptir

- Önerilen sıcaklık aralığında >%90'a kadar sabit ışık çıkışı sağlar
- Çok düşük miktarda cıva içerir

### Faydaları:

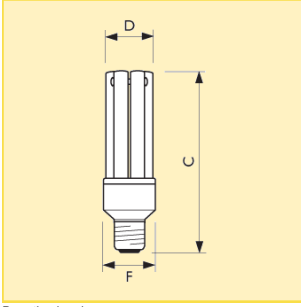
- Aynı ışık çıkışına sahip bir enkandesan ampulün tükettiği enerjinin 1/5'ini tüketmesini sağlayan yüksek enerji verimliliği
- Optimum fiziksel yerleşme sağlayan kompakt boyutlar
- Ampul değiştirmenin zor olduğu yerlerde avantaj sağlayan uzun kullanım ömrü boyunca yüksek güvenilirlik
- Düşük sahip olma maliyeti

### Uygulama alanları:

- Çoğu profesyonel ve yarı profesyonel uygulamalarda enkandesan ampullerinin yerini almak üzere tasarlanmıştır
- Özellikle restoranlar, oteller, mağazalar ve bürolarda kullanım için uygundur; dış mekanlarda kullanım için de uygundur
- DC beslemeli acil durum aydınlatması için uygundur
- Dış mekan uygulamalarında kapalı armatürlerle kullanılmalıdır
- Karartma ve elektronik cihazlar için uygun değildir

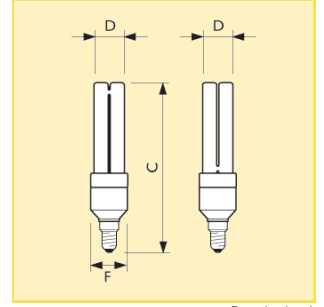
Tip	Ticari ürün adı					Lümen çıkışı (lm)	Renk geriverim endeksi (Ra)	Boyut. No.	Fotoğraf harf	Sipariş numarası
	Ampul gücü/ Renk kodu	Duy/ soket	Gerilim	Paketleme türü	Paketleme şekli					
MASTER PL Electronic	15W/827	E27	230-240V	1CT	6	875	82	1	A	8711500... 751423 10
MASTER PL Electronic	5W/827	E14	230-240V	1CT	10BOX	230	82	2	B	263568 25
MASTER PL Electronic	15W/827	B22	230-240V	1CT	6	875	82	3	C	752055 10
MASTER PL Electronic	5W/827	E27	230-240V	1CT	10BOX	230	82	4	D	263537 25
MASTER PL Electronic	15W/865	E27	230-240V	1CT	6	825	76	1	A	869203 10
MASTER PL Electronic	8W/827	E14	230-240V	1CT	10BOX	400	82	5	E	263667 25
MASTER PL Electronic	20W/827	E27	230-240V	1CT	6	1200	82	6	F	751430 10
MASTER PL Electronic	8W/827	E27	230-240V	1CT	10BOX	400	82	7	G	263582 25
MASTER PL Electronic	20W/827	B22	230-240V	1CT	6	1200	82	8	H	752062 10
MASTER PL Electronic	20W/840	E27	230-240V	1CT	6	1175	80	6	F	873590 10
MASTER PL Electronic	20W/865	E27	230-240V	1CT	6	1175	76	6	F	712226 10
MASTER PL Electronic	8W/865	E27	230-240V	1CT	10BOX	380	76	7	G	263605 25
MASTER PL Electronic	11W/827	E14	230-240V	1CT	10BOX	600	82	9	I	263773 25
MASTER PL Electronic	23W/827	E27	230-240V	1CT	6	1500	82	10	J	751447 10
MASTER PL Electronic	23W/827	B22	230-240V	1CT	6	1500	82	11	K	752079 10
MASTER PL Electronic	11W/827	E27	230-240V	1CT	10BOX	600	82	12	L	263681 25
MASTER PL Electronic	23W/840	E27	230-240V	1CT	6	1400	80	10	J	873613 10
MASTER PL Electronic	23W/865	E27	230-240V	1CT	6	1400	76	10	J	712233 10
MASTER PL Electronic	11W/865	E27	230-240V	1CT	10BOX	575	76	12	L	263735 25
MASTER PL Electronic	27W/827	E27	230-240V	1CT	6	1800	82	13	M	543851 10
MASTER PL Electronic	14W/827	E27	230-240V	1CT	10BOX	900	82	14	N	263797 25
MASTER PL Electronic	27W/865	E27	230-240V	1CT	6	1700	76	13	M	543899 10
MASTER PL Electronic	14W/865	E27	230-240V	1CT	10BOX	855	76	14	N	263810 25

## Enerji Tasarruflu Tüp Şekli MASTER PL Elektronik



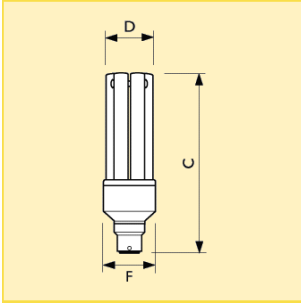
Boyutlar (mm)

Boyut. No.	C max.	D max.	F max.
1	126.2	39.6	48.0
6	137.2	39.6	48.0
10	152.2	39.6	48.0
13	174.2	39.6	48.0



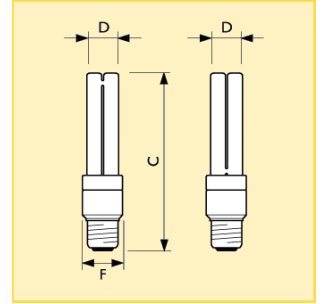
Boyutlar (mm)

Boyut. No.	C max.	D max.	F max.
2	117.2	28.0	40.3
5	122.2	28.0	40.3
9	144.2	28.0	40.3



Boyutlar (mm)

Boyut. No.	C max.	D max.	F max.
3	124.7	39.6	48.0
8	135.7	39.6	48.0
11	150.7	39.6	48.0



Boyutlar (mm)

Boyut. No.	C max.	D max.	F max.
4	114.2	28.0	40.3
7	119.2	28.0	40.3
12	141.2	28.0	40.3
14	163.2	28.0	40.3

## Enerji Tasarruflu Tüp Şekli MASTER PL Elektronik

### Ek teknik veriler

Ürün adı	Renk Sıcaklığı	%50 Hataya Kadar Ömür	Renk Kodu	Renk adı	Enerji Verimliliği Etiketi	Cıva (Hg) içeriği max.
	(K)	(h)	(mg)			
MASTER PL Electronic 15W/827 E27 230-240V	2700	15000	827	Sıcak Beyaz	A	2
MASTER PL Electronic 5W/827 E14 230-240V	2700	15000	827	Sıcak Beyaz	A	-
MASTER PL Electronic 15W/827 B22 230-240V	2700	15000	827	Sıcak Beyaz	A	2
MASTER PL Electronic 5W/827 E27 230-240V	2700	15000	827	Sıcak Beyaz	A	-
MASTER PL Electronic 15W/865 E27 230-240V	6500	12000	865	Soğuk Günışığı	A	2
MASTER PL Electronic 8W/827 E14 230-240V	2700	15000	827	Sıcak Beyaz	A	-
MASTER PL Electronic 20W/827 E27 230-240V	2700	15000	827	Sıcak Beyaz	A	2
MASTER PL Electronic 8W/827 E27 230-240V	2700	15000	827	Sıcak Beyaz	A	-
MASTER PL Electronic 20W/827 B22 230-240V	2700	15000	827	Sıcak Beyaz	A	2
MASTER PL Electronic 20W/840 E27 230-240V	4000	12000	840	Soğuk Beyaz	A	2
MASTER PL Electronic 20W/865 E27 230-240V	6500	12000	865	Soğuk Günışığı	A	2
MASTER PL Electronic 8W/865 E27 230-240V	6500	12000	865	Soğuk Günışığı	A	-
MASTER PL Electronic 11W/827 E14 230-240V	2700	15000	827	Sıcak Beyaz	A	-
MASTER PL Electronic 23W/827 E27 230-240V	2700	15000	827	Sıcak Beyaz	A	2
MASTER PL Electronic 23W/827 B22 230-240V	2700	15000	827	Sıcak Beyaz	A	2
MASTER PL Electronic 11W/827 E27 230-240V	2700	15000	827	Sıcak Beyaz	A	-
MASTER PL Electronic 23W/840 E27 230-240V	4000	12000	840	Soğuk Beyaz	A	2
MASTER PL Electronic 23W/865 E27 230-240V	6500	12000	865	Soğuk Günışığı	A	2
MASTER PL Electronic 11W/865 E27 230-240V	6500	12000	865	Soğuk Günışığı	A	-
MASTER PL Electronic 27W/827 E27 230-240V	2700	15000	827	Sıcak Beyaz	A	2
MASTER PL Electronic 14W/827 E27 230-240V	2700	15000	827	Sıcak Beyaz	A	-
MASTER PL Electronic 27W/865 E27 230-240V	6500	12000	865	Soğuk Günışığı	A	2
MASTER PL Electronic 14W/865 E27 230-240V	6500	12000	865	Soğuk Günışığı	A	-

### Lojistik bilgi

Ürün adı	Paketleme türü	Paket tipi tanımı	Dış ambalaj içindeki paket adedi	Paketleme şekli	Paket birimi
MASTER PL Electronic 15W/827 E27 230-240V	1CT	1 Lamp in a Folding Carton	6	6	1
MASTER PL Electronic 5W/827 E14 230-240V	1CT	1 Lamp in a Folding Carton	10	10BOX	1
MASTER PL Electronic 15W/827 B22 230-240V	1CT	1 Lamp in a Folding Carton	6	6	1
MASTER PL Electronic 5W/827 E27 230-240V	1CT	1 Lamp in a Folding Carton	10	10BOX	1
MASTER PL Electronic 15W/865 E27 230-240V	1CT	1 Lamp in a Folding Carton	6	6	1
MASTER PL Electronic 8W/827 E14 230-240V	1CT	1 Lamp in a Folding Carton	10	10BOX	1
MASTER PL Electronic 20W/827 E27 230-240V	1CT	1 Lamp in a Folding Carton	6	6	1
MASTER PL Electronic 8W/827 E27 230-240V	1CT	1 Lamp in a Folding Carton	10	10BOX	1
MASTER PL Electronic 20W/827 B22 230-240V	1CT	1 Lamp in a Folding Carton	6	6	1
MASTER PL Electronic 20W/840 E27 230-240V	1CT	1 Lamp in a Folding Carton	6	6	1
MASTER PL Electronic 20W/865 E27 230-240V	1CT	1 Lamp in a Folding Carton	6	6	1
MASTER PL Electronic 8W/865 E27 230-240V	1CT	1 Lamp in a Folding Carton	10	10BOX	1
MASTER PL Electronic 11W/827 E14 230-240V	1CT	1 Lamp in a Folding Carton	10	10BOX	1
MASTER PL Electronic 23W/827 E27 230-240V	1CT	1 Lamp in a Folding Carton	6	6	1
MASTER PL Electronic 23W/827 B22 230-240V	1CT	1 Lamp in a Folding Carton	6	6	1
MASTER PL Electronic 11W/827 E27 230-240V	1CT	1 Lamp in a Folding Carton	10	10BOX	1
MASTER PL Electronic 23W/840 E27 230-240V	1CT	1 Lamp in a Folding Carton	6	6	1
MASTER PL Electronic 23W/865 E27 230-240V	1CT	1 Lamp in a Folding Carton	6	6	1
MASTER PL Electronic 11W/865 E27 230-240V	1CT	1 Lamp in a Folding Carton	10	10BOX	1
MASTER PL Electronic 27W/827 E27 230-240V	1CT	1 Lamp in a Folding Carton	6	6	1
MASTER PL Electronic 14W/827 E27 230-240V	1CT	1 Lamp in a Folding Carton	10	10BOX	1
MASTER PL Electronic 27W/865 E27 230-240V	1CT	1 Lamp in a Folding Carton	6	6	1
MASTER PL Electronic 14W/865 E27 230-240V	1CT	1 Lamp in a Folding Carton	10	10BOX	1

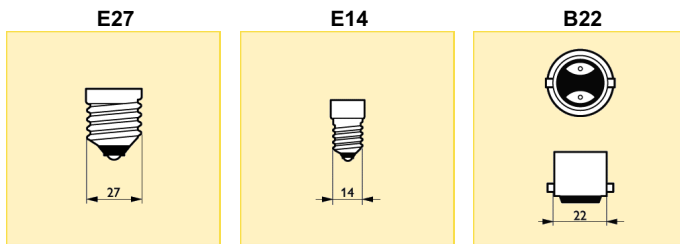
Ürün adı	Paket uzunluğu	Paket genişliği	Paket yüksekliği	Parça başına Brüt Ağırlık	Net ağırlık
	(mm)	(mm)	(mm)	(g)	(g)
MASTER PL Electronic 15W/827 E27 230-240V	160	110	147	112.50	84
MASTER PL Electronic 5W/827 E14 230-240V	183	74	127	66.00	54
MASTER PL Electronic 15W/827 B22 230-240V	160	110	147	112.50	84
MASTER PL Electronic 5W/827 E27 230-240V	183	74	127	71.00	59
MASTER PL Electronic 15W/865 E27 230-240V	160	110	147	108.17	84
MASTER PL Electronic 8W/827 E14 230-240V	183	74	132	67.50	55
MASTER PL Electronic 20W/827 E27 230-240V	160	110	158	118.67	91
MASTER PL Electronic 8W/827 E27 230-240V	183	74	132	72.50	60
MASTER PL Electronic 20W/827 B22 230-240V	160	110	158	118.67	91

Daha fazla veri için bir sonraki sayfaya bakın

## Enerji Tasarruflu Tüp Şekli MASTER PL Elektronik

Ürün adı	Paket uzunluğu	Paket genişliği	Paket yüksekliği	Parça başına Brüt Ağırlık	Net ağırlık
	(mm)	(mm)	(mm)	(g)	(g)
MASTER PL Electronic 20W/840 E27 230-240V	160	110	158	118.67	91
MASTER PL Electronic 20W/865 E27 230-240V	160	110	158	118.67	91
MASTER PL Electronic 8W/865 E27 230-240V	184	74	132	72.50	60
MASTER PL Electronic 11W/827 E14 230-240V	183	74	147	76.80	63
MASTER PL Electronic 23W/827 E27 230-240V	160	110	173	125.70	98
MASTER PL Electronic 23W/827 B22 230-240V	160	110	173	125.70	98
MASTER PL Electronic 11W/827 E27 230-240V	183	74	147	81.80	68
MASTER PL Electronic 23W/840 E27 230-240V	160	110	173	125.70	98
MASTER PL Electronic 23W/865 E27 230-240V	160	110	173	125.70	98
MASTER PL Electronic 11W/865 E27 230-240V	183	74	147	81.80	68
MASTER PL Electronic 27W/827 E27 230-240V	160	110	195	151.00	121
MASTER PL Electronic 14W/827 E27 230-240V	183	74	168	91.40	76
MASTER PL Electronic 27W/865 E27 230-240V	160	110	195	160.83	121
MASTER PL Electronic 14W/865 E27 230-240V	185	78	185	91.40	76

### Duy/ soket



### İlave genişletilmiş teknik data

Ürün adı	Ampul akımı	Lumen sürekliliği 2000 saat	Lumen sürekliliği 5000 saat	Şebeke frekansı
	(mA)	(%)	(%)	(Hz)
MASTER PL Electronic 15W/827 E27 230-240V	110	95	90	50/60
MASTER PL Electronic 5W/827 E14 230-240V	40	90	85	50/60
MASTER PL Electronic 15W/827 B22 230-240V	110	90	85	50/60
MASTER PL Electronic 5W/827 E27 230-240V	40	90	85	50/60
MASTER PL Electronic 15W/865 E27 230-240V	110	90	85	50/60
MASTER PL Electronic 8W/827 E14 230-240V	65	90	85	50/60
MASTER PL Electronic 20W/827 E27 230-240V	140	95	90	50/60
MASTER PL Electronic 8W/827 E27 230-240V	65	90	85	50/60
MASTER PL Electronic 20W/827 B22 230-240V	140	95	90	50/60
MASTER PL Electronic 20W/840 E27 230-240V	140	90	85	50/60
MASTER PL Electronic 20W/865 E27 230-240V	140	90	85	50/60
MASTER PL Electronic 8W/865 E27 230-240V	65	85	80	50/60
MASTER PL Electronic 11W/827 E14 230-240V	75	90	85	50/60
MASTER PL Electronic 23W/827 E27 230-240V	156	95	90	50/60
MASTER PL Electronic 23W/827 B22 230-240V	156	95	90	50/60
MASTER PL Electronic 11W/827 E27 230-240V	75	90	85	50/60
MASTER PL Electronic 23W/840 E27 230-240V	156	90	85	50/60
MASTER PL Electronic 23W/865 E27 230-240V	156	90	85	50/60
MASTER PL Electronic 11W/865 E27 230-240V	75	85	80	50/60
MASTER PL Electronic 27W/827 E27 230-240V	124	95	90	50/60
MASTER PL Electronic 14W/827 E27 230-240V	105	90	85	50/60
MASTER PL Electronic 27W/865 E27 230-240V	124	90	85	50/60
MASTER PL Electronic 14W/865 E27 230-240V	105	85	80	50/60

Ürün adı	Ayarlanabilir	Kromatik Koordinat X	Kromatik Koordinat Y
MASTER PL Electronic 15W/827 E27 230-240V	hayır	460	425
MASTER PL Electronic 5W/827 E14 230-240V	hayır	470	428
MASTER PL Electronic 15W/827 B22 230-240V	hayır	460	426
MASTER PL Electronic 5W/827 E27 230-240V	hayır	470	428
MASTER PL Electronic 15W/865 E27 230-240V	hayır	313	337
MASTER PL Electronic 8W/827 E14 230-240V	hayır	467	424
MASTER PL Electronic 20W/827 E27 230-240V	hayır	460	425
MASTER PL Electronic 8W/827 E27 230-240V	hayır	467	424
MASTER PL Electronic 20W/827 B22 230-240V	hayır	460	425

Daha fazla veri için bir sonraki sayfaya bakın

Enerji Tasarruflu Tüp Şekli  
MASTER PL Elektronik

Ürün adı	Ayarlanabilir	Kromatik Koordinat X	Kromatik Koordinat Y
MASTER PL Electronic 20W/840 E27 230-240V	hayır	390	385
MASTER PL Electronic 20W/865 E27 230-240V	hayır	313	337
MASTER PL Electronic 8W/865 E27 230-240V	hayır	315	340
MASTER PL Electronic 11W/827 E14 230-240V	hayır	466	422
MASTER PL Electronic 23W/827 E27 230-240V	hayır	460	425
MASTER PL Electronic 23W/827 B22 230-240V	hayır	460	426
MASTER PL Electronic 11W/827 E27 230-240V	hayır	466	422
MASTER PL Electronic 23W/840 E27 230-240V	hayır	390	385
MASTER PL Electronic 23W/865 E27 230-240V	hayır	313	337
MASTER PL Electronic 11W/865 E27 230-240V	hayır	315	340
MASTER PL Electronic 27W/827 E27 230-240V	hayır	460	420
MASTER PL Electronic 14W/827 E27 230-240V	hayır	466	422
MASTER PL Electronic 27W/865 E27 230-240V	hayır	313	332
MASTER PL Electronic 14W/865 E27 230-240V	hayır	315	340

## Enerji Tasarruflu Tüp Şekli MASTER PL Electronic Dimmable



### Ampul:

- Profesyonel kullanımlar için enerji tasarruflu MASTER ampuller
- Duvar tipi standart dimmerler ile kullanılabilir
- Enkandesan ampullere göre uzun ömürlü seçenek

### Özellikleri:

- Enkandesan ampullere göre daha uzun ömürlü alternatif, farklı watt değerleri ve renklerde modelleri mevcuttur
- Tüm modellerde Avrupa enerji verimliliği etiketlendirmesinde A sınıfındadır
- Ömrü boyunca yüksek lümen kararlılığına sahiptir

- Önerilen sıcaklık aralığında >%90'a kadar sabit ışık çıkışı sağlar
- %10-15 seviyelerine kadar dim edilebilir
- Çok düşük miktarda cıva içerir

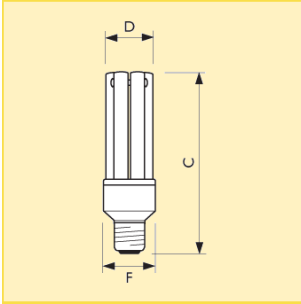
### Faydaları:

- Aynı ışık çıkışına sahip bir enkandesan ampulün tükettiği enerjinin 1/5'ini tüketmesini sağlayan yüksek enerji verimliliği
- Dim edilme özelliği sayesinde farklı ortamlar yaratma imkanı
- Optimum fiziksel yerleşme sağlayan kompakt boyutlar

- Ampul değişiminin zor olduğu yerlerde avantaj sağlayan uzun kullanım ömrü boyunca yüksek güvenilirlik
- Düşük sahip olma maliyeti

### Uygulama alanları:

- Çoğu profesyonel ve yarı profesyonel uygulamalarda enkandesan ampullerin yerini almak üzere tasarlanmıştır
- Özellikle restoranlar, oteller, mağazalar ve bürolarda kullanım için uygundur; dış mekanlarda kullanım için de uygundur
- Dış mekan uygulamalarında kapalı armatürlerle kullanılmalıdır



Boyutlar (mm)

C	D	F
max.	max.	max.
147.2	39.8	48.0

Tip	Ticari ürün adı				Lümen çıkışı (lm)	Renk geriverim endeksi (Ra)	Sipariş numarası
	Ampul gücü/ Renk kodu	Duy/ soket	Paketleme türü	Paketleme şekli			
MASTER PL Electronic Dimmable	20W/827	E27	1CT	6	1200	82	8711500... 660213 10

8200607/05

## Enerji Tasarruflu Tüp Şekli MASTER PL Electronic Dimmable

### Ek teknik veriler

Ürün adı	Renk Sıcaklığı (K)	%50 Hataya Kadar Ömür (h)	Renk Kodu	Renk adı	Enerji Verimliliği Etiketi	Cıva (Hg) içeriği max. (mg)
MASTER PL Electronic Dimmable 20W/827 E27	2700	15000	827	Sıcak Beyaz	A	2

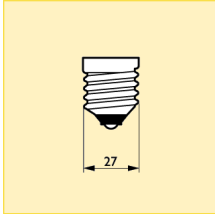
### Lojistik bilgi

Ürün adı	Paketleme türü	Paket tipi tanımı	Dış ambalaj içindeki paket adedi	Paketleme şekli	Paket birimi
MASTER PL Electronic Dimmable 20W/827 E27	1CT	1 Lamp in a Folding Carton	6	6	1

Ürün adı	Paket uzunluğu (mm)	Paket genişliği (mm)	Paket yüksekliği (mm)	Parça başına Brüt Ağırlık (g)	Net ağırlık (g)
MASTER PL Electronic Dimmable 20W/827 E27	160	110	158	139.17	91

### Duy/ soket

E27



### İlave genişletilmiş teknik data

Ürün adı	Ampul akımı (mA)	Lumen sürekliliği 2000 saat (%)	Lumen sürekliliği 5000 saat (%)	Şebeke frekansı (Hz)
MASTER PL Electronic Dimmable 20W/827 E27	140	95	90	50/60

Ürün adı	Ayarlanabilir	Kromatik Koordinat X	Kromatik Koordinat Y
MASTER PL Electronic Dimmable 20W/827 E27	evet	460	425

## Enerji Tasarruflu Tüp Şekli PL Elektronik Pro



### Ampul:

- Profesyonel kullanımlar için enerji tasarruflu ampuller

### Özellikleri:

- Enkandesan ampullere, hafifliği ve uzun ampul ömrü ile alternatif
- Anlık, titremesiz başlangıç
- Nominal ışık çıkışının %85'ine 1 dakikada ulaşır
- Önerilen sıcaklık aralığında >%80'e kadar sabit ışık çıkışı

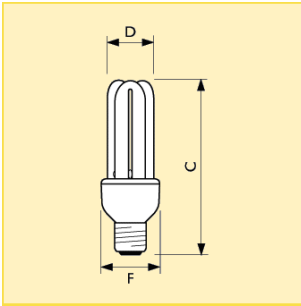
### Faydaları:

- Yüksek enerji verimliliği (Avrupa enerji etiketlendirilmesinde A sınıfındadır)
- Uzun ampul ömrü 10.000 saat

### Uygulama alanları:

- Ampulün direkt olarak görünmediği (otel, restoran vb.) profesyonel uygulamalarda enkandesan ampullerin yerini almak üzere tasarlanmıştır

- Özellikle ampul değiştirmenin zor olduğu veya aydınlatmanın uzun süre kullanıldığı (iç) mekanlarda kullanıma uygundur
- Çevresel sıcaklık aralığı -10 ile +40°C arası (duy-yukarı), +5 ile +40°C arasındadır (duy-aşağı)
- Dimle, elektronik anahtarlar veya fotoselle kullanım için uygun değildir
- Karartma ve elektronik cihazlar için uygun değildir



Boyutlar (mm)

Boyut. No.	C max.	D max.	F max.
1	118.9	38.7	48.1
2	126.6	38.7	48.1
3	144.2	38.7	48.1
4	155.2	38.7	48.1

Tıp	Ticari ürün adı					Lümen çıkışı (lm)	Renk geriverim endeksi (Ra)	Boyut. No.	Fotoğraf harf	Sipariş numarası
	Ampul gücü/ Renk kodu	Duy/ soket	Gerilim	Paketleme türü	Paketleme şekli					
PL Electronic Pro	12W/827	E27	230-240V	1CT	15	670	82	1	A	8711500... 543349 20
PL Electronic Pro	12W/865	E27	230-240V	1CT	15	600	76	1	A	543776 20
PL Electronic Pro	16W/827	E27	230-240V	1CT	15	930	82	2	A	543387 20
PL Electronic Pro	16W/865	E27	230-240V	1CT	15	870	76	2	A	543790 20
PL Electronic Pro	20W/827	E27	230-240V	1CT	15	1300	82	3	B	543424 20
PL Electronic Pro	20W/865	E27	230-240V	1CT	15	1200	76	3	B	543813 20
PL Electronic Pro	23W/827	E27	230-240V	1CT	15	1500	82	4	B	543462 20
PL Electronic Pro	23W/865	E27	230-240V	1CT	15	1350	76	4	B	543837 20



## Enerji Tasarruflu Tüp Şekli PL Elektronik Pro

### Ek teknik veriler

Ürün adı	Renk Sıcaklığı (K)	%50 Hataya Kadar Ömür (h)	Renk Kodu	Renk adı	Enerji Verimliliği Etiketi	Cıva (Hg) içeriği max. (mg)
PL Electronic Pro 12W/827 E27 230-240V	2700	10000	827	Sıcak Beyaz	A	2.9
PL Electronic Pro 12W/865 E27 230-240V	6500	8000	865	Soğuk Günışığı	A	2.9
PL Electronic Pro 16W/827 E27 230-240V	2700	10000	827	Sıcak Beyaz	A	1.3
PL Electronic Pro 16W/865 E27 230-240V	6500	8000	865	Soğuk Günışığı	A	1.3
PL Electronic Pro 20W/827 E27 230-240V	2700	10000	827	Sıcak Beyaz	A	1.3
PL Electronic Pro 20W/865 E27 230-240V	6500	8000	865	Soğuk Günışığı	A	1.3
PL Electronic Pro 23W/827 E27 230-240V	2700	10000	827	Sıcak Beyaz	A	1.3
PL Electronic Pro 23W/865 E27 230-240V	6500	8000	865	Soğuk Günışığı	A	1.3

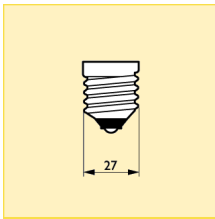
### Lojistik bilgi

Ürün adı	Paketleme türü	Paket tipi tanımı	Dış ambalaj içindeki paket adedi	Paketleme şekli	Paket birimi
PL Electronic Pro 12W/827 E27 230-240V	1CT	1 Lamp in a Folding Carton	15	15	1
PL Electronic Pro 12W/865 E27 230-240V	1CT	1 Lamp in a Folding Carton	15	15	1
PL Electronic Pro 16W/827 E27 230-240V	1CT	1 Lamp in a Folding Carton	15	15	1
PL Electronic Pro 16W/865 E27 230-240V	1CT	1 Lamp in a Folding Carton	15	15	1
PL Electronic Pro 20W/827 E27 230-240V	1CT	1 Lamp in a Folding Carton	15	15	1
PL Electronic Pro 20W/865 E27 230-240V	1CT	1 Lamp in a Folding Carton	15	15	1
PL Electronic Pro 23W/827 E27 230-240V	1CT	1 Lamp in a Folding Carton	15	15	1
PL Electronic Pro 23W/865 E27 230-240V	1CT	1 Lamp in a Folding Carton	15	15	1

Ürün adı	Paket uzunluğu (mm)	Paket genişliği (mm)	Paket yüksekliği (mm)	Parça başına Brüt Ağırlık (g)	Net ağırlık (g)
PL Electronic Pro 12W/827 E27 230-240V	159	260	136	93.00	73
PL Electronic Pro 12W/865 E27 230-240V	159	260	136	93.00	73
PL Electronic Pro 16W/827 E27 230-240V	258	158	147	95.00	75
PL Electronic Pro 16W/865 E27 230-240V	258	158	147	99.00	75
PL Electronic Pro 20W/827 E27 230-240V	258	159	164	103.33	83
PL Electronic Pro 20W/865 E27 230-240V	258	158	164	103.33	83
PL Electronic Pro 23W/827 E27 230-240V	159	260	174	113.00	87
PL Electronic Pro 23W/865 E27 230-240V	159	260	174	113.00	87

### Duy/ soket

E27



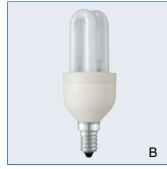
### İlave genişletilmiş teknik data

Ürün adı	Ampul akımı (mA)	Lumen sürekliliği 2000 saat (%)	Lumen sürekliliği 5000 saat (%)	Şebeke frekansı (Hz)
PL Electronic Pro 12W/827 E27 230-240V	90	90	80	50/60
PL Electronic Pro 12W/865 E27 230-240V	90	90	80	50/60
PL Electronic Pro 16W/827 E27 230-240V	120	90	80	50/60
PL Electronic Pro 16W/865 E27 230-240V	120	90	80	50/60
PL Electronic Pro 20W/827 E27 230-240V	150	90	80	50/60
PL Electronic Pro 20W/865 E27 230-240V	150	90	80	50/60
PL Electronic Pro 23W/827 E27 230-240V	160	90	80	50/60
PL Electronic Pro 23W/865 E27 230-240V	160	90	80	50/60

**Enerji Tasarruflu Tüp Şekli  
PL Elektronik Pro**

Ürün adı	Ayarlanabilir	Kromatik Koordinat X	Kromatik Koordinat Y
PL Electronic Pro 12W/827 E27 230-240V	hayır	460	415
PL Electronic Pro 12W/865 E27 230-240V	hayır	314	345
PL Electronic Pro 16W/827 E27 230-240V	hayır	458	413
PL Electronic Pro 16W/865 E27 230-240V	hayır	316	347
PL Electronic Pro 20W/827 E27 230-240V	hayır	460	413
PL Electronic Pro 20W/865 E27 230-240V	hayır	313	340
PL Electronic Pro 23W/827 E27 230-240V	hayır	461	413
PL Electronic Pro 23W/865 E27 230-240V	hayır	312	344

## Enerji Tasarruflu Tüp Şekli Genie 6 Yıl



### Ampul:

- Kompakt boyutlu enerji tasarruflu ampul

### Özellikleri:

- Enkandesan ampullere daha uzun ömürlü alternatif
- Anlık, titremesiz başlangıç
- Nominal ışık çıkışının %85'ine 1 dakika içerisinde ulaşır
- Önerilen sıcaklık aralığında hemen hemen sabit ışık çıkışı (>%90)

### Faydaları:

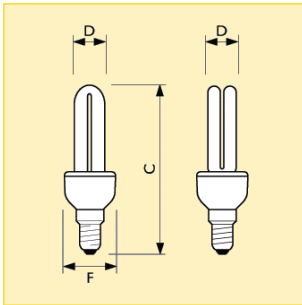
- Yüksek enerji verimliliği (Avrupa enerji etiketlendirmesinde A sınıfıdır)

### Uygulama alanları:

- Özellikle tüketici uygulamalarında enkandesan ampul yerine tasarlanmıştır
- İç mekanlarda fonksiyonel aydınlatmalarda kullanımı tavsiye edilir

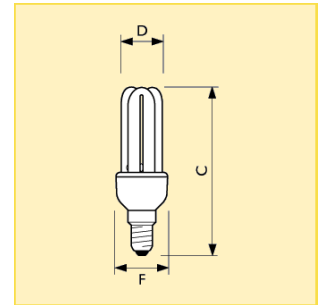
- Çevresel sıcaklık aralığı -5 ile +45 C arası (duy-yukarı), +5 ile +45 arasıdır (duy-aşağı)
- Dış mekan uygulamalarında kapalı armatürler ile kullanılmalıdır
- Dim ve elektronik ışık ayarlayıcılar ile kullanılması uygun değildir

Tip	Ticari ürün adı					Ampul Işık Akısı EM/CuFe (lm)	Renk geriverim endeksi (R <sub>a</sub> )	Boyut. No.	Fotoğraf harf	Sipariş numarası
	Ampul gücü/ Renk kodu	Duy/ soket	Gerilim	Paketleme türü	Paketleme şekli					
Genie 6yr	5W/827	E14	220-240V	1CT	6	230	82	1	B	8711500... 314529 10
Genie 6yr	5W/865	E14	220-240V	1PP	6	220	80	1	B	316875 10
Genie 6yr	8W/827	E14	220-240V	1CT	6	420	82	2	C	314536 10
Genie 6yr	8W/865	E14	220-240V	1PP	6	400	80	2	C	316882 10
Genie 6yr	8W/827	E27	220-240V	1CT	6	420	82	3	D	314567 10
Genie 6yr	11W/827	E27	220-240V	1CT	6	600	82	4	A	314574 10
Genie 6yr	11W/865	E27	220-240V	1PP	6	570	80	4	A	316899 10
Genie 6yr	14W/827	E27	220-240V	1CT	6	800	82	5	E	314581 10
Genie 6yr	14W/865	E27	220-240V	1PP	6	760	80	5	E	316905 10
Genie 6yr	14W/865	E27	230-240V	1PP	2X3T	760	80	5	E	316905 98
Genie 6yr	18W/827	E27	220-240V	1CT	6	1100	82	6	F	314598 10
Genie 6yr	18W/865	E27	220-240V	1PP	6	1040	80	7	F	316912 10



Boyutlar (mm)

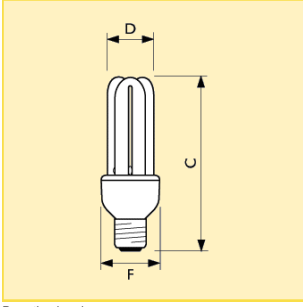
Boyut. No.	C max.	D max.	F max.
1	109.0	23.0	37.4



Boyutlar (mm)

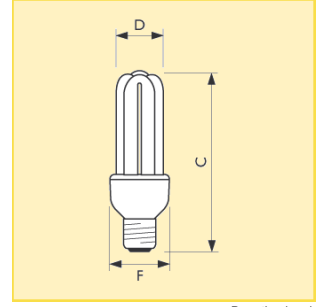
Boyut. No.	C max.	D max.	F max.
2	112.0	35.0	44.4

## Enerji Tasarruflu Tüp Şekli Genie 6 Yıl



Boyutlar (mm)

Boyut. No.	C max.	D max.	F max.
3	107.0	35.0	44.4
4	117.0	35.0	44.4
5	132.0	35.0	44.4
7	135.0	41.0	48.4



Boyutlar (mm)

Boyut. No.	C max.	D max.	F max.
6	135.0	41.0	48.4

## Enerji Tasarruflu Tüp Şekli

### Genie 6 Yıl

#### Ek teknik veriler

Ürün adı	Renk Sıcaklığı (K)	%50 Hataya Kadar Ömür (h)	Renk Kodu	Renk adı	Enerji Verimliliği Etiketi
Genie 6yr 5W/827 E14 220-240V	2700	6000	827	Sıcak Beyaz	A
Genie 6yr 5W/865 E14 220-240V	6500	6000	865	Soğuk Günışığı	A
Genie 6yr 8W/827 E14 220-240V	2700	6000	827	Sıcak Beyaz	A
Genie 6yr 8W/865 E14 220-240V	6500	6000	865	Soğuk Günışığı	A
Genie 6yr 8W/827 E27 220-240V	2700	6000	827	Sıcak Beyaz	A
Genie 6yr 11W/827 E27 220-240V	2700	6000	827	Sıcak Beyaz	A
Genie 6yr 11W/865 E27 220-240V	6500	6000	865	Soğuk Günışığı	A
Genie 6yr 14W/827 E27 220-240V	2700	6000	827	Sıcak Beyaz	A
Genie 6yr 14W/865 E27 220-240V	6500	6000	865	Soğuk Günışığı	A
Genie 6yr 18W/827 E27 220-240V	2700	6000	827	Sıcak Beyaz	A
Genie 6yr 18W/865 E27 220-240V	6500	6000	865	Soğuk Günışığı	A

#### Lojistik bilgi

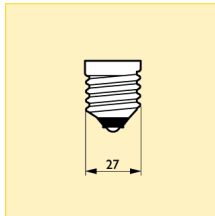
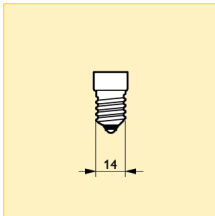
Ürün adı	Paketleme türü	Paket tipi tanımı	Dış ambalaj içindeki paket adedi	Paketleme şekli	Paket birimi
Genie 6yr 5W/827 E14 220-240V	1CT	1 Lamp in a Folding Carton	6	6	1
Genie 6yr 5W/865 E14 220-240V	1PP	1 PinPack	6	6	1
Genie 6yr 8W/827 E14 220-240V	1CT	1 Lamp in a Folding Carton	6	6	1
Genie 6yr 8W/865 E14 220-240V	1PP	1 PinPack	6	6	1
Genie 6yr 8W/827 E27 220-240V	1CT	1 Lamp in a Folding Carton	6	6	1
Genie 6yr 11W/827 E27 220-240V	1CT	1 Lamp in a Folding Carton	6	6	1
Genie 6yr 11W/865 E27 220-240V	1PP	1 PinPack	6	6	1
Genie 6yr 14W/827 E27 220-240V	1CT	1 Lamp in a Folding Carton	6	6	1
Genie 6yr 14W/865 E27 220-240V	1PP	1 PinPack	6	6	1
Genie 6yr 14W/865 E27 230-240V	1PP	1 PinPack	6	2X3T	1
Genie 6yr 18W/827 E27 220-240V	1CT	1 Lamp in a Folding Carton	6	6	1
Genie 6yr 18W/865 E27 220-240V	1PP	1 PinPack	6	6	1

Ürün adı	Paket uzunluğu (mm)	Paket genişliği (mm)	Paket yüksekliği (mm)	Parça başına Brüt Ağırlık (g)	Net ağırlık (g)
Genie 6yr 5W/827 E14 220-240V	130	91	156	93.00	50.00
Genie 6yr 5W/865 E14 220-240V	130	91	156	83.33	71.00
Genie 6yr 8W/827 E14 220-240V	152	105	162	103.00	65.00
Genie 6yr 8W/865 E14 220-240V	152	105	162	103.33	83.00
Genie 6yr 8W/827 E27 220-240V	152	105	156	93.00	65.00
Genie 6yr 11W/827 E27 220-240V	152	105	168	103.33	66.67
Genie 6yr 11W/865 E27 220-240V	152	105	168	103.33	83.00
Genie 6yr 14W/827 E27 220-240V	152	105	168	103.00	66.00
Genie 6yr 14W/865 E27 220-240V	152	105	184	118.33	83.00
Genie 6yr 14W/865 E27 230-240V	152	105	184	118.33	83.00
Genie 6yr 18W/827 E27 220-240V	167	115	186	150.00	98.00
Genie 6yr 18W/865 E27 220-240V	167	115	186	150.00	83.00

#### Duy/ soket

E14

E27



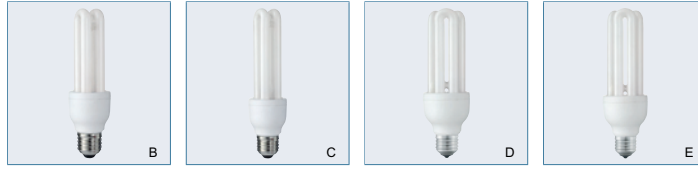
## Enerji Tasarruflu Tüp Şekli Genie 6 Yıl

### İlave genişletilmiş teknik data

Ürün adı	Ampul akımı (mA)	Lumen sürekliliği 2000 saat (%)	Lumen sürekliliği 5000 saat (%)	Şebeke frekansı (Hz)
Genie 6yr 5W/827 E14 220-240V	35	85	75	50/60
Genie 6yr 5W/865 E14 220-240V	35	85	75	50/60
Genie 6yr 8W/827 E14 220-240V	60	85	75	50/60
Genie 6yr 8W/865 E14 220-240V	60	85	75	50/60
Genie 6yr 8W/827 E27 220-240V	60	85	75	50/60
Genie 6yr 11W/827 E27 220-240V	80	85	75	50/60
Genie 6yr 11W/865 E27 220-240V	80	85	75	50/60
Genie 6yr 14W/827 E27 220-240V	105	85	75	50/60
Genie 6yr 14W/865 E27 220-240V	100	85	75	50/60
Genie 6yr 18W/827 E27 220-240V	130	85	75	50/60
Genie 6yr 18W/865 E27 220-240V	130	85	75	50/60

Ürün adı	Ayarlanabilir	Kromatik Koordinat X	Kromatik Koordinat Y
Genie 6yr 5W/827 E14 220-240V	hayır	463	420
Genie 6yr 5W/865 E14 220-240V	hayır	313	337
Genie 6yr 8W/827 E14 220-240V	hayır	463	420
Genie 6yr 8W/865 E14 220-240V	hayır	313	337
Genie 6yr 8W/827 E27 220-240V	hayır	463	420
Genie 6yr 11W/827 E27 220-240V	hayır	463	420
Genie 6yr 11W/865 E27 220-240V	hayır	313	337
Genie 6yr 14W/827 E27 220-240V	hayır	463	420
Genie 6yr 14W/865 E27 220-240V	hayır	313	337
Genie 6yr 18W/827 E27 220-240V	hayır	463	420
Genie 6yr 18W/865 E27 220-240V	hayır	313	337

## Enerji Tasarruflu Tüp Şekli Stick Enerji Tasarruflu 6 Yıl



### Ampul:

- Kaplanmamış enerji tasarruflu ampuller

### Özellikleri:

- Enkandesan ampullere hafifliği ve orta uzunlukta ampul ömrü ile alternatif
- Hemen hemen anlık, titreşmeyen start (<1 s)

- 1 dakikadan sonra %85 ışıksal geriverim
- Önerilen sıcaklık aralığı üzerinde hemen hemen sabit ışıksal geriverim (>%90)

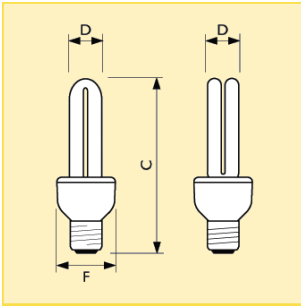
### Faydaları:

- Yüksek enerji verimi (Avrupa enerji verimliliği etiketlendirmesinde A sınıfındadır)

### Uygulama alanları:

- Tüketim uygulamalarında ampulün doğrudan görünmediği yerlerde enkandesan ampullerle yer değiştirme için tasarlanmıştır

- Özellikle iç mekanda fonksiyonel alan uygulamaları için uygundur
- Çevresel sıcaklık aralığı -5 ile +45°C arası (duy-yukarı), +5 ile +45°C arası (duy-aşağı)
- Dış mekan kullanımları için kapalı armatürler gereklidir
- Dim ediciler, elektronik anahtarlar ya da fotosellerle kullanıma uygun değildir



Boyutlar (mm)

Boyut. No.	C max.	D max.	F max.
1	142.0	28.0	44.4
2	157.0	28.0	44.4
3	172.0	28.0	44.4
4	167.0	43.0	52.4
5	177.0	43.0	52.4

Tip	Ticari ürün adı						Ampul Işık Akısı EM/CuFe (lm)	Renk geriverim endeksi (R <sub>a</sub> )	Boyut. No.	Fotoğraf harf	Sipariş numarası
	Ampul gücü	Renk adı	Duy/soket	Gerilim	Paketleme türü	Paketleme şekli					
Stick ESaver 6yr	8W	CDL	E27	220-240V	1PP	6	380	80	1	A	8711500... 315014 10
Stick ESaver 6yr	8W	WW	E27	220-240V	1PP	6	425	82	1	A	469168 10
Stick ESaver 6yr	11W	CDL	E27	220-240V	1BL	6	570	80	2	B	316790 10
Stick ESaver 6yr	11W	CDL	E27	220-240V	1PP	6	570	80	2	B	315021 10
Stick ESaver 6yr	11W	WW	E27	220-240V	-	-	650	82	2	B	469229 10
Stick ESaver 6yr	14W	WW	E27	220-240V	-	-	800	82	3	C	469267 10
Stick ESaver 6yr	14W	CDL	E27	220-240V	1BL	6	760	80	3	C	316806 10
Stick ESaver 6yr	14W	CDL	E27	220-240V	1PP	6	760	80	3	C	315038 10
Stick ESaver 6yr	20W	CDL	E27	220-240V	1PP	6	1040	80	4	D	315045 10
Stick ESaver 6yr	20W	WW	E27	220-240V	1PP	6	1100	82	4	D	271969 10
Stick ESaver 6yr	23W	CDL	E27	220-240V	-	-	1420	80	5	E	316851 10

## Enerji Tasarruflu Tüp Şekli Stick Enerji Tasarruflu 6 Yıl

### Ek teknik veriler

Ürün adı	Renk Sıcaklığı (K)	%50 Hataya Kadar Ömür (h)	Renk Kodu	Renk adı	Enerji Verimliliği Etiketi
Stick ESaver 6yr 8W CDL E27 220-240V	6500	6000	865	Soğuk Günışığı	A
Stick ESaver 6yr 8W WW E27 220-240V	2700	6000	827	Sıcak Beyaz	A
Stick ESaver 6yr 11W CDL E27 220-240V	6500	6000	865	Soğuk Günışığı	A
Stick ESaver 6yr 11W WW E27 220-240V	2700	6000	827	Sıcak Beyaz	A
Stick ESaver 6yr 14W WW E27 220-240V	2700	6000	827	Sıcak Beyaz	A
Stick ESaver 6yr 14W CDL E27 220-240V	6500	6000	865	Soğuk Günışığı	A
Stick ESaver 6yr 20W CDL E27 220-240V	6500	6000	865	Soğuk Günışığı	A
Stick ESaver 6yr 20W WW E27 220-240V	2700	6000	827	Sıcak Beyaz	A
Stick ESaver 6yr 23W CDL E27 220-240V	6500	6000	865	Soğuk Günışığı	A

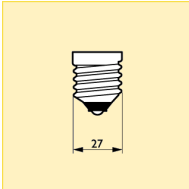
### Lojistik bilgi

Ürün adı	Paketleme türü	Paket tipi tanımı	Dış ambalaj içindeki paket adedi	Paketleme şekli	Paket birimi
Stick ESaver 6yr 8W CDL E27 220-240V	1PP	1 PinPack	6	6	1
Stick ESaver 6yr 8W WW E27 220-240V	1PP	1 PinPack	6	6	1
Stick ESaver 6yr 11W CDL E27 220-240V	1BL	1 Blister	6	6	1
Stick ESaver 6yr 11W WW E27 220-240V	1PP	1 PinPack	6	6	1
Stick ESaver 6yr 11W WW E27 220-240V	-	-	6	-	1
Stick ESaver 6yr 14W WW E27 220-240V	-	-	6	-	1
Stick ESaver 6yr 14W CDL E27 220-240V	1BL	1 Blister	6	6	1
Stick ESaver 6yr 14W CDL E27 220-240V	1PP	1 PinPack	6	6	1
Stick ESaver 6yr 20W CDL E27 220-240V	1PP	1 PinPack	6	6	1
Stick ESaver 6yr 20W WW E27 220-240V	1PP	1 PinPack	6	6	1
Stick ESaver 6yr 23W CDL E27 220-240V	-	-	6	-	1

Ürün adı	Paket uzunluğu (mm)	Paket genişliği (mm)	Paket yüksekliği (mm)	Parça başına Brüt Ağırlık (g)	Net ağırlık (g)
Stick ESaver 6yr 8W CDL E27 220-240V	156	105	190	116.00	83
Stick ESaver 6yr 8W WW E27 220-240V	156	105	190	116.00	83
Stick ESaver 6yr 11W CDL E27 220-240V	223	108	257	102.87	76
Stick ESaver 6yr 11W WW E27 220-240V	156	105	205	125.00	82
Stick ESaver 6yr 11W WW E27 220-240V	156	105	205	116.00	91
Stick ESaver 6yr 14W WW E27 220-240V	156	105	220	135.00	83
Stick ESaver 6yr 14W CDL E27 220-240V	225	114	245	117.00	70
Stick ESaver 6yr 14W CDL E27 220-240V	156	105	220	135.00	83
Stick ESaver 6yr 20W CDL E27 220-240V	175	120	216	152.00	120
Stick ESaver 6yr 20W WW E27 220-240V	175	120	216	152.00	120
Stick ESaver 6yr 23W CDL E27 220-240V	176	122	234	183.33	120

### Duy/soket

E27



### İlave genişletilmiş teknik data

Ürün adı	Ampul akımı (mA)	Lumen sürekliliği 2000 saat (%)	Lumen sürekliliği 5000 saat (%)	Şebeke frekansı (Hz)
Stick ESaver 6yr 8W CDL E27 220-240V	60	85	75	50/60
Stick ESaver 6yr 8W WW E27 220-240V	60	85	75	50/60
Stick ESaver 6yr 11W CDL E27 220-240V	80	85	75	50/60
Stick ESaver 6yr 11W WW E27 220-240V	80	85	75	50/60
Stick ESaver 6yr 14W WW E27 220-240V	100	85	75	50/60
Stick ESaver 6yr 14W CDL E27 220-240V	100	85	75	50/60
Stick ESaver 6yr 20W CDL E27 220-240V	130	85	75	50/60
Stick ESaver 6yr 20W WW E27 220-240V	130	85	75	50/60
Stick ESaver 6yr 23W CDL E27 220-240V	165	85	75	50/60



**Enerji Tasarruflu Tüp Şekli  
Stick Enerji Tasarruflu 6 Yıl**

Ürün adı	Ayarlanabilir	Kromatik Koordinat X	Kromatik Koordinat Y
Stick ESaver 6yr 8W CDL E27 220-240V	hayır	313	337
Stick ESaver 6yr 8W WW E27 220-240V	hayır	463	420
Stick ESaver 6yr 11W CDL E27 220-240V	hayır	313	337
Stick ESaver 6yr 11W WW E27 220-240V	hayır	463	420
Stick ESaver 6yr 14W WW E27 220-240V	hayır	463	420
Stick ESaver 6yr 14W CDL E27 220-240V	hayır	313	337
Stick ESaver 6yr 20W CDL E27 220-240V	hayır	313	337
Stick ESaver 6yr 20W WW E27 220-240V	hayır	463	420
Stick ESaver 6yr 23W CDL E27 220-240V	hayır	313	337

## Enerji Tasarruflu Tüp Şekli Automatic Enerji Tasarruflu 8 Yıl



### Ampul:

- Işık sensörlü enerji tasarruflu ampul
- Hava karardığında otomatik olarak açılır, aydınlandığında kapanır
- Kaplanmamış

### Özellikleri:

- 8000 saat ömür
- 30 lux'te otomatik olarak açılır, 500 lux'te otomatik olarak kapanır
- A sınıfı Avrupa enerji verimlilik etiketi

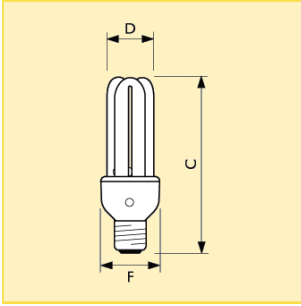
### Faydaları:

- Standart enkandesan ampullerle kıyaslandığında sadece 1/5 oranında enerji kullanır
- Pahalı sensörlü armatürler, dış sensörler, ışık bariyerleri veya zaman şalterine gerek duymayan iki sensör sayesinde ışık doğru zamanda kesin olarak yanar

### Uygulama alanları:

- Manuel açma/kapamaya gerek bırakmayan güvenli ve emniyetli aydınlatma

- Dış aydınlatma için uygundur. (İç aydınlatma uygulamalarında, hızlı değişen ışık seviyelerinde sensör biraz geç harekete geçer)
- Dim ediciler, elektronik anahtarlar ya da fotosellerle kullanıma uygun değildir



Boyutlar (mm)

C	D	F
max.	max.	max.
145.0	41.0	58.0

Tip	Ticari ürün adı						Ampul Işık Akısı EM/CuFe (lm)	Renk geriverim endeksi (R <sub>a</sub> )	Sipariş numarası
	Ampul gücü	Renk adı	Duy/ soket	Gerilim	Paketleme türü	Paketleme şekli			
Automatic ESaver	15W	WW	E27	230-240V	1CT	6	800	80	8711500... 659606 10

8200607/05

## Enerji Tasarruflu Tüp Şekli Automatic Enerji Tasarruflu 8 Yıl

### Ek teknik veriler

Ürün adı	Renk Sıcaklığı (K)	%50 Hataya Kadar Ömür (h)	Renk Kodu	Renk adı
Automatic ESaver 15W WW E27 230-240V	2700	8000	827	Sıcak Beyaz

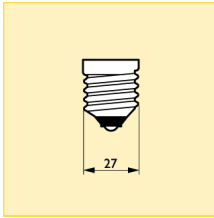
### Lojistik bilgi

Ürün adı	Paketleme türü	Paket tipi tanımı	Dış ambalaj içindeki paket adedi	Paketleme şekli	Paket birimi
Automatic ESaver 15W WW E27 230-240V	1CT	1 Lamp in a Folding Carton	6	6	1

Ürün adı	Paket uzunluğu (mm)	Paket genişliği (mm)	Paket yüksekliği (mm)	Parça başına Brüt Ağırlık (g)	Net ağırlık (g)
Automatic ESaver 15W WW E27 230-240V	188	130	192	183	130

### Duy/ soket

E27



### İlave genişletilmiş teknik data

Ürün adı	Ampul akımı (mA)	Lumen sürekliliği 2000 saat (%)	Lumen sürekliliği 5000 saat (%)	Şebeke frekansı (Hz)
Automatic ESaver 15W WW E27 230-240V	110	80	75	50/60

Ürün adı	Kromatik Koordinat X	Kromatik Koordinat Y
Automatic ESaver 15W WW E27 230-240V	463	420